

## ЗАДАНИЯ ПО ЧЕРЧЕНИЮ

### I ГОД ОБУЧЕНИЯ

ШИФР \_\_\_\_\_

**Задание 1.** По наглядному изображению (рис. 1) и описанию (рис. 2) составить чертёж детали в необходимом количестве проекций. Нанести размеры в соответствии с нормами ГОСТ. Заполнить Основную надпись. Суммарная оценка 50 баллов.

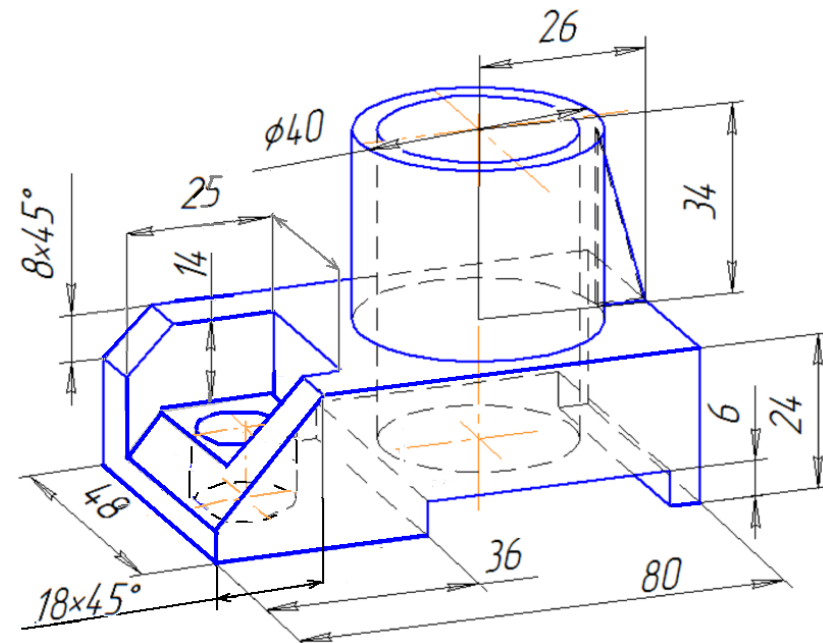


Рис. 1 Ползун

**1. Изготовлено из материала сталь, марки Сталь 45 ГОСТ 1050-88.**

- Габаритные размеры детали Ползун 80x48x58*
- Выемка глухая вверху основания имеет размеры 25x30x14*
- Выемка сквозная внизу основания, высотой 6мм длиной 40мм*
- Расстояние между осевыми отверстиями 40мм*
- Диаметр внутреннего сквозного отверстия в патрубке 32мм*
- Сквозное крепёжное отверстие имеет диаметр 16мм*
- Ребро жёсткости толщиной 3мм распространяется от кромки основания до кромки цилиндрической поверхности трубы*

Рис. 2. Описание к детали Ползун

**Задание 2.** Вычертить изометрическую проекцию детали Ползун, рис. 1, применить вырез, необходимый для выявления внутренней конструкции детали. Нанести габаритные размеры. Суммарная оценка 40 баллов.

**ЗАДАНИЯ ПО ЧЕРЧЕНИЮ 1 ГОД ОБУЧЕНИЯ**

ШИФР \_\_\_\_\_

**Задание 3.** Тестирование, выполнить на бланке (оценка по 0,5 балла).

№	Вопрос	Варианты ответов			Ответ (буква)
		А	Б	В	
1.	Фронтальная проекция - это	Вид спереди	Вид слева	Вид сверху	
2.	Главный вид - это	Вид спереди	Вид слева	Вид сверху	
3.	Сколько проекций вычерчивают	6	Необходимое количество	3	
4.	Главный вид - это	Объёмное изображение	Фронтальная проекция	Вид сверху	
5.	Сколько вершин у пирамиды с 6-угольником в основании	6	7	1	
6.	Какие линии изображаются штрих-пунктиром?	центровые	осевые	вспомогательные	
7.	Сколько размеров должно быть проставлено на чертеже?	Чем больше, тем лучше	Не более 10	Необходимое количество	
8.	Оси изометрии X и Y расположены под углом	120°	30°	45°	
9.	Номера шрифтов по ГОСТ 2.304-84 соответствуют...	Расстоянию между словами	Высоте прописных букв	Высоте строчных букв	
10.	Ребро куба проецируется в точку, если оно	Не бывает	Перпендикулярно плоскости проекций	Параллельно плоскости проекций	
11.	Конус образуется при вращении	Параллельной прямой	Наклонной прямой	Пирамиды	
12.	В основании пирамиды	Конус	многоугольник	куб	
13.	Можно ли из куба сделать пирамиду?	нет	да	2 пирамиды	
14.	Выносные и размерные линии вычерчивают	толстыми	пунктиром	тонкими	
15.	Какой линией вычерчивают внутренний контур	пунктирными	обычными	штриховыми	
16.	Отрезок проецируется в натуральную величину на	Фронтальную плоскость	Перпендикулярную плоскость	Параллельную плоскость	
17.	Дополнительные виды	справа	снизу	слева	
18.	Сколько вершин у конуса	2	3	1	
19.	У прямоугольной призмы сколько	вершин	рёбер	граней	Отв. в столбце
20.	У пирамиды с 8-угольником в основании сосчитать количество	вершин	рёбер	граней	Отв. в столбце

Примечание: возможно несколько правильных ответов

Сумма баллов \_\_\_\_\_ подпись жюри \_\_\_\_\_